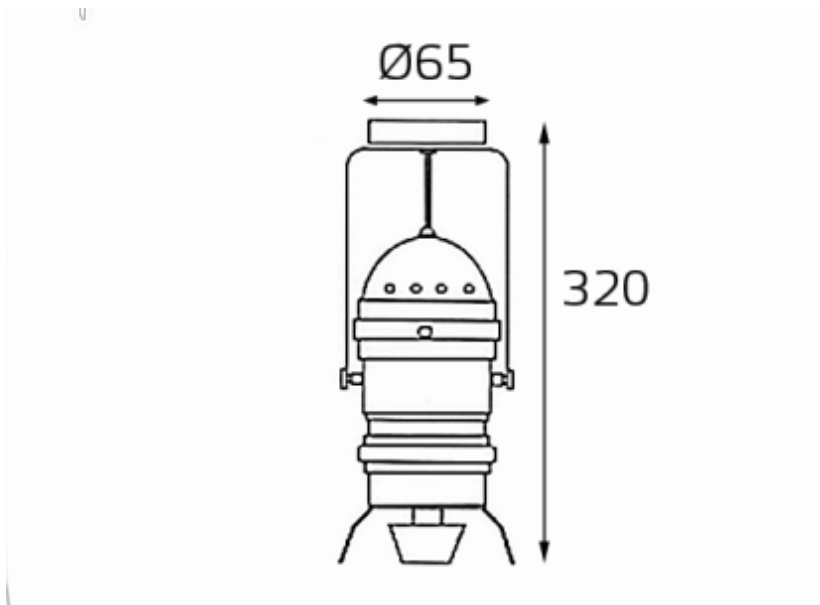


модель: **XF ST1D**

---



Спецификация:

Категория:	Светильник накладной
Напряжение:	220-240V
Цоколь:	GU10
Тип лампы, мощность (max):	LED 1x7W / галогенная 1x50W
Опция:	Возможность крепления на трек (адаптер приобретается дополнительно)
Материал корпуса:	Алюминий
Гарантия:	2 года



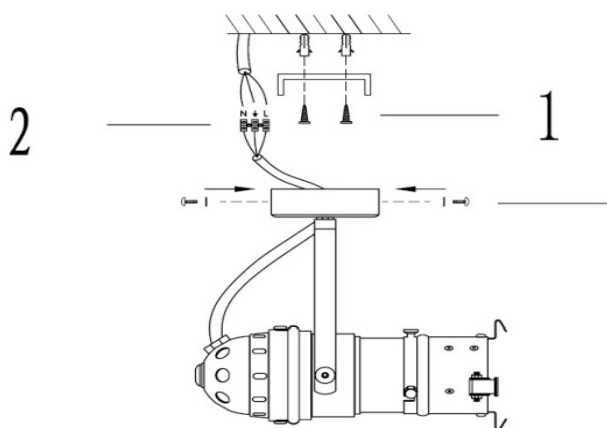
## Инструкция по безопасности:

- ▶ Работа с электричеством может привести к смерти или нанести вред имуществу. В случае сомнений относительно установки или использования этого продукта, обратитесь к квалифицированному специалисту имеющему сертификацию на данный вид работ.
- ▶ До монтажа и обслуживания убедитесь, что электропитание отключено, во избежание поражения электрическим током.
- ▶ Замена источника света в случае неисправности должна быть проведена представителем изготовителя или другим квалифицированным специалистом после консультации с изготовителем.
- ▶ **ВНИМАНИЕ!!!** Питание 220 В следует включать, только когда светильники установлены и закреплены, и отсутствует опасность поражения электрическим током!

## Гарантийные обязательства:

- ▶ Гарантия на изделие предоставляется в течение 2 лет с даты продажи изделия.
- ▶ Бесплатная замена в случае неисправности в течение гарантийного срока производится при наличии документа, подтверждающего дату покупки, а также при соблюдении покупателем условий гарантийных обязательств.
- ▶ Гарантия считается недействительной, если изделие имеет следы вскрытия, или повреждений полученных при нарушении потребителем условий эксплуатации. А также, если не были учтены технические параметры изделия указанные в спецификации.

## Схема монтажа



### Note:

Lamp MAX.50W GU10

### INSTALLATION INSTRUCTIONS:

1. Install the bracket;
2. Connect it to power;
3. Fix the base with screws;
4. Install the bulb;
5. Install the reflector.

