

Инструкция по эксплуатации

Светильник накладной
арт. M03-008 white, M03-008 black

Перед установкой внимательно прочитайте инструкцию!

Область применения:

Светильник предназначен для установки внутри помещений.

Технические характеристики

Напряжение и частота сети:	220-240В, 50-60Гц
Диапазон рабочей температуры:	-10°С...+40°С
Патрон:	встроенный LED 1x18Вт
Класс защиты от поражения электрическим током:	I
Цветопередача:	1260 Лм
Цвет. температура:	3000 К
Индекс цветопередачи, Ra:	>80
Степень защиты:	IP20
Размер:	D120x82 мм
Материал корпуса:	алюминий
Материал рассеивателя:	матовый поликарбонат
Срок службы:	10 лет
Страна происхождения:	Китай
Гарантия:	2 года

Светильник может незначительно отличаться оттенком цвета и текстурным рисунком в разных партиях.

Внимание!

На время установки светильника или замены лампы отключите напряжение в сети.



Установка и обслуживание:

- Распакуйте светильник и убедитесь в его сохранности.
- Отключите напряжение.
- Подсоедините светильник к сети питания.
- Закрепите светильник на поверхности.
- Если требуется установите лампу.
- Убедитесь, что во время установки не были повреждены электрические провода.
- Подключите напряжение.
- При загрязнении светильника очистку следует проводить мягкой сухой тканью. Избегайте использование растворителей и других агрессивных реагентов.
- Перед заменой лампы отключите светильник и дождитесь, когда остынет лампа.
- Используйте рекомендованные лампы, которые предназначены для этого светильника.

Требования по технике безопасности:

Монтаж и демонтаж светильника должен осуществляться опытным специалистом, имеющим соответствующую квалификацию. Все работы по монтажу и обслуживанию должны производиться только при отключенном напряжении. Запрещается эксплуатация светильника с отсутствующими элементами конструкции, механическими повреждениями изоляции проводки, с неисправными контактными зажимами. При обнаружении неисправности обесточьте светильник и обратитесь к квалифицированному специалисту для

выявления причин.

Запрещается: установка ламп превышающих максимально допустимую мощность и установка светильника на поверхность из легковоспламеняемого материала.

Транспортировка и хранение:

Транспортировка должна осуществляться в упаковке, в условиях, исключающих механическое повреждение и прямое попадание на продукцию влаги, грязи. Авиаперевозка должна осуществляться в герметизированном отсеке. При транспортировке должна быть обеспечена температура -20°С...+40°С, при относительной влажности воздуха до 80%. (гр.Л ГОСТ 23216-78)

Гарантия:

Гарантийный срок составляет 2 года со дня продажи светильника, при строгом соблюдении правил эксплуатации, транспортировки и хранения.

В случае выхода светильника из строя не по вине покупателя до истечения гарантийного срока, следует обратиться по месту покупки. Неправильное хранение и использование светильника лишает права на его гарантийное обслуживание.

Возврат светильника осуществляется при отсутствии механических повреждений и при полной комплектации светильника в неповрежденной заводской упаковке.

Производитель имеет право без уведомления покупателя вносить изменения в конструкцию, комплектацию или технологию изготовления изделия с целью улучшения свойств.

Гарантия на светильник не распространяется:

- Светильник имеет видимые повреждения корпуса.
- Светильник использовался с нарушениями условий эксплуатации.
- Светильник использовался в условиях несоответствующих техническим характеристикам.

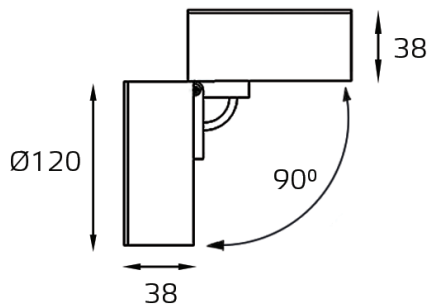
Утилизация:

Не утилизировать с бытовыми отходами. Утилизация должна производиться в соответствии с требованиями предъявляемыми на данной территории.

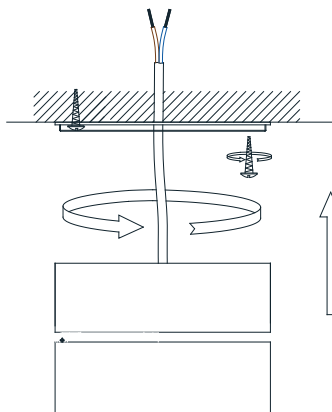
Информация об изготовителе:

“MEGALIGHT”,
Место нахождения: Китай, NO36, ChangAn North Road, Henglan
Town, Zhongshan City, Guangdong Province

Схема



Установка



EAC



IP20

