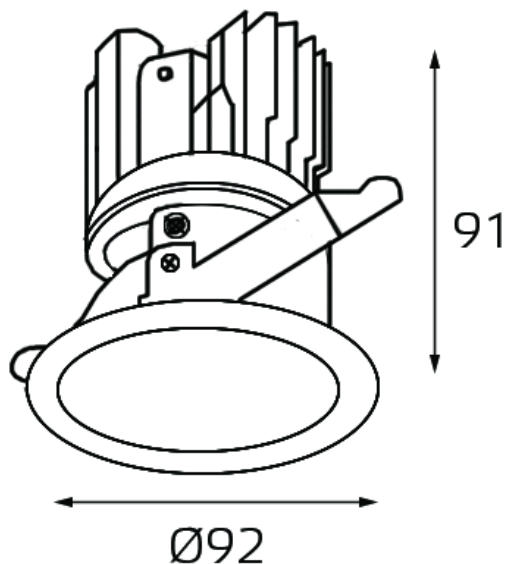


модель: **M04-5002**



Спецификация:

Категория:	Светильник встраиваемый
Напряжение:	220-240V
Источник света:	LED Epistar 1x12W
Блок питания:	В комплекте
Цветовая температура:	3000K
Угол рассеивания:	40°
Световой поток:	960Lm
Индекс цветопередачи:	>80RA
Материал корпуса:	Алюминий
Гарантия:	1 год

Инструкция по безопасности:

- ▶ Работа с электричеством может привести к смерти или нанести вред имуществу. В случае сомнений относительно установки или использования этого продукта, обратитесь к квалифицированному специалисту имеющему сертификацию на данный вид работ.
- ▶ До монтажа и обслуживания убедитесь, что электропитание отключено, во избежание поражения электрическим током.
- ▶ Замена источника света в случае неисправности должна быть проведена представителем изготовителя или другим квалифицированным специалистом после консультации с изготовителем.
- ▶ **ВНИМАНИЕ!!!** Питание 220 В следует включать, только когда светильники подключены к драйверам, установлены и закреплены, и отсутствует опасность поражения электрическим током!

Гарантийные обязательства:

- ▶ Гарантия на изделие предоставляется в течение 1 года с даты продажи изделия.
- ▶ Бесплатная замена в случае неисправности в течение гарантийного срока производится при наличии документа, подтверждающего дату покупки, а также при соблюдении покупателем условий гарантийных обязательств.
- ▶ Гарантия считается недействительной, если изделие имеет следы вскрытия, или повреждений полученных при нарушении потребителем условий эксплуатации. А также, если не были учтены технические параметры изделия указанные в спецификации.

Схема подключения:

