

# Инструкция по эксплуатации

Светильник подвесной

Model: **IT03-339**

Color: **grey**

Перед установкой внимательно прочитайте инструкцию!

## Область применения:

Светильник предназначен для установки внутри помещений.

## Технические характеристики

|  |                   |
|--|-------------------|
| Напряжение и частота сети:                     | 220-240В, 50-60Гц |
| Диапазон рабочей температуры:                  | -10°С...+40°С     |
| Источник света:                                | LED модуль 12 Вт  |
| Класс защиты от поражения электрическим током: | I                 |
| Световой поток: :                              | 720 Лм            |
| Цвет. температура: :                           | 3000 К            |
| Индекс цветопередачи, Ra:                      | >80               |
| Степень защиты:                                | IP20              |
| Угол рассеивания:                              | 100°              |
| Размер:  | см. схему         |
| Материал корпуса:                              | алюминий          |
| Срок службы:                                   | 10 лет            |
| Страна происхождения:                          | Китай             |
| Гарантия:                                      | 2 года            |

Светильник может незначительно отличаться оттенком цвета и текстурным рисунком в разных партиях.

## Внимание!

На время установки светильника отключите напряжение в сети.



## Установка и обслуживание:

- Распакуйте светильник и убедитесь в его сохранности.
- Отключите напряжение.
- Подсоедините светильник к сети питания.
- Закрепите светильник на поверхности.
- Если требуется установите лампу.
- Убедитесь, что во время установки не были повреждены электрические провода.
- Подключите напряжение.
- При загрязнении светильника очистку следует проводить мягкой сухой тканью. Избегайте использование растворителей и других агрессивных реагентов.

## Требования по технике безопасности:

Монтаж и демонтаж светильника должен осуществляться опытным специалистом, имеющим соответствующую квалификацию. Все работы по монтажу и обслуживанию должны производиться только при отключенном напряжении. Запрещается эксплуатация светильника с отсутствующими элементами конструкции, механическими повреждениями изоляции проводки, с неисправными контактными зажимами. При обнаружении неисправности обесточьте светильник и обратитесь к квалифицированному специалисту для выявления причин.

**Запрещается:** установка светильника на поверхность из легковоспламеняемого материала.

## Транспортировка и хранение:

Транспортировка должна осуществляться в упаковке, в условиях, исключающих механическое повреждение и прямое попадание на продукцию влаги, грязи. Авиaperевозка должна осуществляться в герметизированном отсеке. При транспортировке должна быть обеспечена температура -20°С...+40°С, при относительной влажности воздуха до 80%. (грЛ ГОСТ 23216-78)

## Гарантия:

Гарантийный срок составляет 2 года со дня продажи светильника, при строгом соблюдении правил эксплуатации, транспортировки и хранения.

В случае выхода светильника из строя не по вине покупателя до истечения гарантийного срока, следует обратиться по месту покупки. Неправильное хранение и использование светильника лишает права на его гарантийное обслуживание.

Возврат светильника осуществляется при отсутствии механических повреждений и при полной комплектации светильника в неповрежденной заводской упаковке.

Производитель имеет право без уведомления покупателя вносить изменения в конструкцию, комплектацию или технологию изготовления изделия с целью улучшения свойств.

## Гарантия на светильник не распространяется, если:

- Светильник имеет видимые повреждения корпуса.
- Светильник использовался с нарушениями условий эксплуатации.
- Светильник использовался в условиях несоответствующих техническим характеристикам.

## Утилизация:

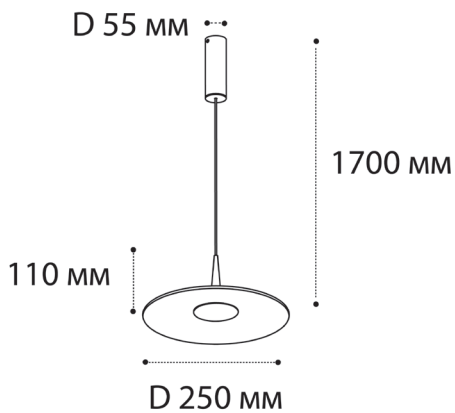
Не утилизировать с бытовыми отходами. Утилизация должна производиться в соответствии с требованиями предъявляемыми на данной территории.

## Информация об изготовителе:

“ITALLINE”

Место нахождения: Китай, ROOM 805-807, NR.183 CHUNG CHUN ROAD, HUAKE INNOVATION SCIENCE AND TECHNOLOGY PARK SHIJE TOWN, DONGGUAN CITY, GUANGDONG 523290

Схема



Установка

